

# С МОМЕНТА ЗАЧАТИЯ

Новая технология управления жизненным циклом изделия для 1С:ERP



# Эпиграф

Обработка информации – получение одних информационных объектов из других информационных объектов путём выполнения некоторых алгоритмов...

Учебник информатики, 8 класс



# Терминология

CAD – системы конструкторского проектирования

CAM – системы технологической подготовки производства

PDM – системы управления инженерными данными

ERP – системы планирования ресурсов предприятия



# О чем эта презентация ?

*В процессе подготовки к производству продукции на машиностроительном предприятии принимают участие несколько специфических персонажей:*

- ❖ конструкторы,
- ❖ технологи,
- ❖ экономисты,
- ❖ диспетчеры производства

*Каждый из них использует в своей работе разные инструменты, которые в свою очередь используют разные представления данных об изделии, хотя сами данные частично повторяются.*

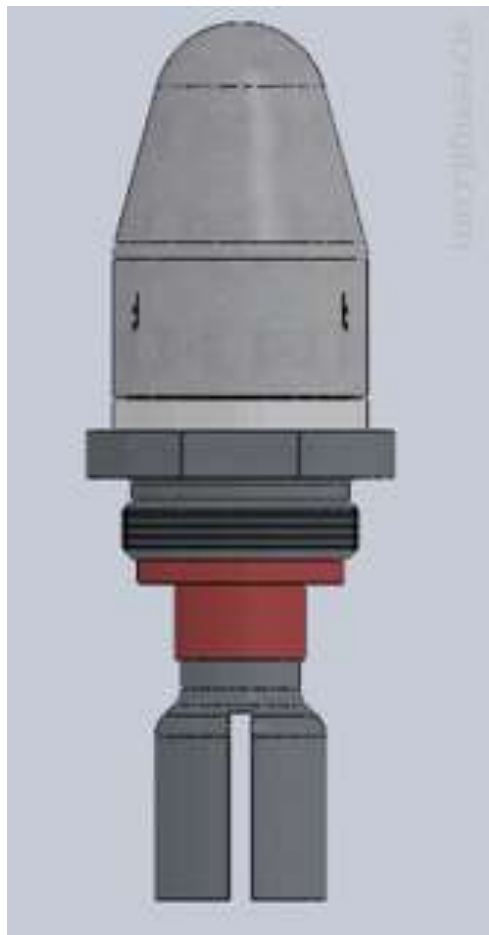
***В просторечии такую ситуацию называют «...те же яйца, только в профиль...».***

*Эта презентация посвящена инструментам трансформации данных об изделии в цепочке процесса: конструктор-технолог-экономист (CAD/CAM-PDM-ERP).*

# Информационные объекты

Создает конструктор

Нужен для работы 1С:ERP



🏠 ⬅️ ➡️ ☆ 232.31.00.000.0 Пьезогенератор ПГ-80 (Ресурсная спецификация)

**Главное** | Плановые калькуляции | Дерево спецификации | Применение в заказах | Разрешения на замену материалов

**Записать и закрыть** | Записать | Назначить основной | Сравнить спецификации | Создать на основании ▾

Группа: Пьезогенератор ПГ-80 | Код: 00-000006 | Статус: В разработке | Установить статус ▾

Наименование: 232.31.00.000.0 Пьезогенератор ПГ-80 | Действует с: | по:

Выходные изделия (1) | **Материалы и работы (4)** | Трудозатраты (2) | Производственный процесс | Дополнительно | Описание

**Продукция по рассчитываемой стоимости**

Добавить | Спецификации изделия

N	Артикул	Номенклатура	Характеристика	Количе...	Ед. изм.	Доля с
1	232.31.00.000.0	Пьезогенератор ПГ-80	<характеристики не исп...	1,000	шт	

**Побочный и промежуточный выпуск по фиксированной стоимости**

Добавить

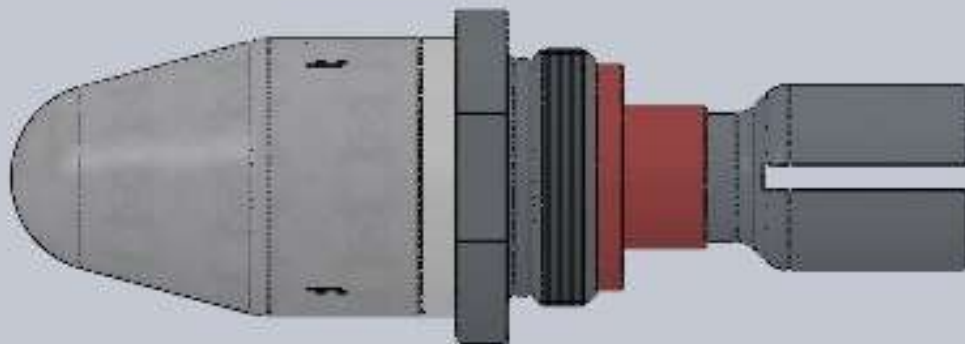
N	Артикул	Номенклатура	Характеристика	Количе...	Ед. изм.	Этап	Статье
---	---------	--------------	----------------	-----------	----------	------	--------

*Дальше мы рассмотрим набор инструментов, которые позволяют выполнять требуемое преобразование информационных объектов*

# 3D модель (CAD) → Состав изделия (PDM)

- 232.31.10.000.0 Корпус<1> (По умолчанию<
- Сопряжения в 232.31.00.000.0 ПГ-80
- История
- Датчики
- Примечания
- Спереди
- Сверху
- Справа
- Исходная точка
- (ф) 232.31.10.100.0 Корпус с изолятором<1>
- Сопряжения в 232.31.10.000.0 Корпус
- История
- Датчики
- Примечания
- Спереди
- Сверху
- Справа
- Исходная точка
- (ф) 232.31.10.101.0 Корпус<1> (По умолч
- (-) 232.31.10.102.0 Изолятор<1> (По умо
- 232.31.10.010.0 Контакт<1> (По умолчан
- (-) 232.31.11.003.0 Вставка<1> (По умолч
- Группа сопряжений1
- 232.31.10.001.0 Гайка<1> (По умолчанию<<

*На первый взгляд задача выглядит тривиальной – ведь конструктор вместе с 3D моделью создает описание для каждого элемента и кажется достаточным просто загрузить строчки в нужной последовательности.*



\*Справа

Модель | Трехмерные виды | Анимация1

# 3D модель (CAD) → Состав изделия (PDM)

**На практике же есть несколько факторов, которые сильно усложняют задачу:**

- ❖ *Конструктор – творец, он первое звено в цепочке создания данных, его ошибки критичны и плохо поддаются диагностике*
- ❖ *Конструкторы – люди и им свойственно ошибаться, обманывать, в том числе, самих себя, и быть плохо организованными, то есть, не соблюдать правила, даже самостоятельно выработанные. (Удивительно, но сами конструкторы так не думают, чем и вводят в заблуждение разработчиков соответствующих инструментов).*
- ❖ *Сложное изделие является результатом работы многих конструкторов, т.к. часто содержит заимствованные узлы и детали общего применения. Неупорядоченное изменение одних моделей может приводить к несанкционированному изменению других.*
- ❖ *Изменения в конструкцию вносятся многократно, и с каждым днем все быстрее – длительность жизненного цикла продукта за последние 15 лет сократилась в 7 раз\**

\* Маркетинг менеджмент и стратегии. Изд 4 (2007), стр. 7

# 3D модель (CAD) → Состав изделия (PDM)

*Отсюда вытекают требования к инструменту, который выполняет преобразование состава изделия CAD-PDM:*

- ❖ Регламентация – описание требований к описанию элементов в CAD системе конструктором*
- ❖ Администрирование – защита от изменений элементов, находящихся в архиве*
- ❖ Наглядность – возможность визуализации изменений до их внесения*
- ❖ Документирование – автоматическое создание извещений об изменениях*



# Шаг 1. Проверить данные

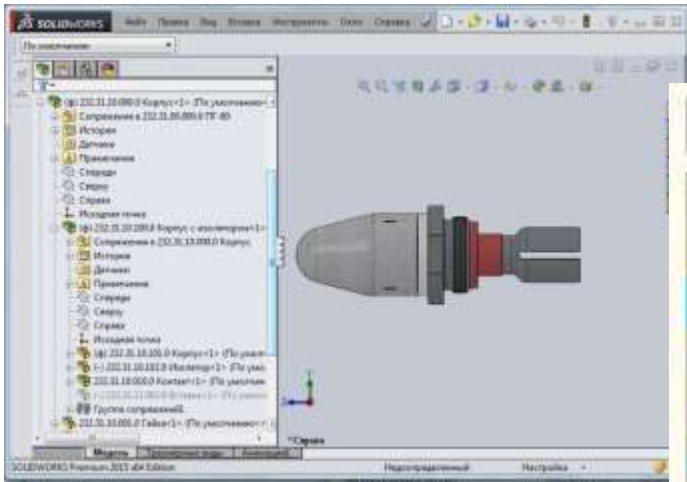
The screenshot displays a CAD software interface with a configuration table and a dialog box. The table lists components with their names, designations, and quantities. A dialog box titled "Параметры конфигурации компонента" (Component Configuration Parameters) is open, showing a list of parameters and their values. The parameter "Раздел" (Section) is highlighted with the value "7.2".

N	Система	Уровень ошибки	Содержание	Путь
33	SW	1	Невозможно установить вид элемента по указанному разделу = 7.2	C:\Артем\Solid\Загружена с сервера Сепаратор воздушный BC3-80...
34	SW	1	Файл элемента находится в запрещенной папке.	C:\Артем\Solid\Загружена с сервера Сепаратор воздушный BC3-80...
35	SW	1	Файл элемента находится в запрещенной папке.	C:\Артем\Solid\Загружена с сервера Сепаратор воздушный BC3-80...
36	SW			\Solid\Загружена с сервера Сепаратор воздушный BC3-80...
37	SW			\Solid\Загружена с сервера Сепаратор воздушный BC3-80...
38	SW			\Solid\Загружена с сервера Сепаратор воздушный BC3-80...
39	SW			\Solid\Загружена с сервера Сепаратор воздушный BC3-80...
40	SW			\Solid\Загружена с сервера Сепаратор воздушный BC3-80...
41	SW			\Solid\Загружена с сервера Сепаратор воздушный BC3-80...
42	SW			\Solid\Загружена с сервера Сепаратор воздушный BC3-80...
43	SW			\Solid\Загружена с сервера Сепаратор воздушный BC3-80...
44	SW			\Solid\Загружена с сервера Сепаратор воздушный BC3-80...
45	SW			\Solid\Загружена с сервера Сепаратор воздушный BC3-80...
46	SW			\Solid\Загружена с сервера Сепаратор воздушный BC3-80...
47	SW			\Solid\Загружена с сервера Сепаратор воздушный BC3-80...
48	SW			\Solid\Загружена с сервера Сепаратор воздушный BC3-80...
49	SW			\Solid\Загружена с сервера Сепаратор воздушный BC3-80...
50	SW			\Solid\Загружена с сервера Сепаратор воздушный BC3-80...
51	SW			C:\Артем\Solid\Загружена с сервера Сепаратор воздушный BC3-80...
52	SW			C:\Артем\Solid\Загружена с сервера Сепаратор воздушный BC3-80...
53	SW			C:\Артем\Solid\Загружена с сервера Сепаратор воздушный BC3-80...
54	SW			C:\Артем\Solid\Загружена с сервера Сепаратор воздушный BC3-80...
55	SW			C:\Артем\Solid\Загружена с сервера Сепаратор воздушный BC3-80...
56	SW			C:\Артем\Solid\Загружена с сервера Сепаратор воздушный BC3-80...
57	SW			C:\Артем\Solid\Загружена с сервера Сепаратор воздушный BC3-80...
58	SW	3	Не содержит раздела. Устанавливается по умолчанию.	C:\Артем\Solid\Загружена с сервера Сепаратор воздушный BC3-80...
59	SW	3	Не содержит раздела. Устанавливается по умолчанию.	C:\Артем\Solid\Загружена с сервера Сепаратор воздушный BC3-80...

N	Name	Param	Value
1	По умолчанию	Обозначение	BC3-80.00.820
2	По умолчанию	Наименование	Цапфа привода
3	По умолчанию	Масса	"SW-Mass@деталь.SLDP..."
4	По умолчанию	Раздел	7.2
5	По умолчанию	Формат	A3
6	По умолчанию	Примечание	
7	По умолчанию	Удален	НЕТ
8	По умолчанию	--	По умолчанию
9	По умолчанию	Разработал	Шарков
10	По умолчанию	Проверил	

Сформулированы требования к качеству заполнения реквизитов конфигурации модели в CAD системе. Обработка позволяет выполнять предварительный контроль качества данных в соответствии с этими требованиями.

# Шаг 2. Загрузить из CAD



C:\Solid\Модель Пьезогенератор\_детали\232.31.00.000.0 ПГ-80

	Наименование	Обозначение	Кол...	Ед. ИЗМ.
	ПГ-80	232.31.00.000.0	1	шт
	Мембрана	232.31.00.001.0	1	шт
	Колпачок	232.31.00.002.0	1	шт
	Корпус	232.31.10.000.0	1	шт
	Гайка	232.31.10.001.0	1	шт
	Ударник	232.31.10.002.0	1	шт
	Пьезоэлемент	232.31.10.003.0	1	шт
	Корпус с изолятор...	232.31.10.100.0		шт
	Контакт	232.31.10.010.0	1	шт
	Контакт ни...	232.31.10.011.0	1	шт
	Контакт	232.31.10.012.0	1	шт
	Корпус	232.31.10.101.0	1	шт
	Изолятор	232.31.10.102.0	1	шт
	Герметик	ВГО-1 ТУ 38.303	1	шт

Так есть в Solid Works

Обработка получает состав изделия прямо из CAD системы. Алгоритм чувствителен к различным приемам корректировки состава изделия которыми пользуются конструкторы. Например, «гашению».

# Шаг 3. Показать что будет в PDM

	Наименование	Обозначение	Кол...	Ед. изм.
	PG-80	232.31.00.000.0	1	шт
	Мембрана	232.31.00.001.0	1	шт
	Колпачок	232.31.00.002.0	1	шт
	Корпус	232.31.10.000.0	1	шт
	Гайка	232.31.10.001.0	1	шт
	Ударник	232.31.10.002.0	1	шт
	Пьезоэлемент	232.31.10.003.0	1	шт
	Корпус с изолятор...	232.31.10.100.0		шт
	Контакт	232.31.10.010.0	1	шт
	Контакт ни...	232.31.10.011.0	1	шт
	Контакт	232.31.10.012.0	1	шт
	Корпус	232.31.10.101.0	1	шт
	Изолятор	232.31.10.102.0	1	шт
	Герметик	ВГО-1 ТУ 38.303	1	шт
	Так есть в Solid Works			

Обозначение	Наименование	Кол-во SW	Ед. изм.
232.31.00.000.0	PG-80	1,000	шт
232.31.00.001.0	Мембрана	1,000	шт
232.31.00.002.0	Колпачок	1,000	шт
ВГО-1 ТУ 38.303	Герметик	1,000	шт
232.31.10.000.0	Корпус	1,000	шт
232.31.10.001.0	Гайка	1,000	шт
232.31.10.002.0	Ударник	1,000	шт
232.31.10.003.0	Пьезоэлемент	1,000	шт
232.31.10.100.0	Корпус с изолят...		шт
232.31.10.101.0	Корпус		шт
232.31.10.102.0	Изолятор		шт
232.31.10.010.0	Контакт		шт
232.31.10.011.0	Контакт нижний		шт
232.31.10.012.0	Контакт		шт
	Так будет в PDM	8,000	

Обработка наглядно демонстрирует, как будет выглядеть состав изделия после внесения изменений

# Шаг 4. Выявить изменения в составе

Наименование	Обозначение	Кол...	Ед. изм.	Обозначение	Наименование	Кол-во SW	Ед. изм.	Обозначение	Наименование	Кол-во PDM	Ед. изм.
PG-80	232.31.00.000.0	1	шт	232.31.00.000.0	PG-80	1,000	шт	232.31.00.000.0	PG-80	1,000	шт
Мембрана	232.31.00.001.0	1	шт	232.31.00.001.0	Мембрана	1,000	шт	232.31.00.001.0	Мембрана	1,000	шт
Колпачок	232.31.00.002.0	1	шт	232.31.00.002.0	Колпачок	1,000	шт	232.31.00.002.0	Колпачок	1,000	шт
Корпус	232.31.10.000.0	1	шт	ВГО-1 ТУ 38.303	Герметик	1,000	шт	ВГО-1 ТУ 38.303	Герметик	1,000	шт
Гайка	232.31.10.001.0	1	шт	232.31.10.000.0	Корпус	1,000	шт	232.31.10.000.0	Корпус	1,000	шт
Ударник	232.31.10.002.0	1	шт	232.31.10.001.0	Гайка	1,000	шт	232.31.10.001.0	Гайка	1,000	шт
Пьезоэлемент	232.31.10.003.0	1	шт	232.31.10.002.0	Ударник	1,000	шт	232.31.10.002.0	Ударник	1,000	шт
Корпус с изолятор...	232.31.10.100.0		шт	232.31.10.003.0	Пьезоэлемент	1,000	шт	232.31.10.003.0	Пьезоэлемент	1,000	шт
Контакт	232.31.10.010.0	1	шт	232.31.10.100.0	Корпус с изолят...		шт	232.31.10.100.0	Корпус с изолято...	1,000	шт
Контакт ни...	232.31.10.011.0	1	шт	232.31.10.101.0	Корпус		шт	232.31.10.101.0	Корпус	1,000	шт
Контакт	232.31.10.012.0	1	шт	232.31.10.102.0	Изолятор		шт	232.31.10.102.0	Изолятор	1,000	шт
Корпус	232.31.10.101.0	1	шт	232.31.10.010.0	Контакт		шт	232.31.10.010.0	Контакт	1,000	шт

Что изменилось?

Действия ▾ ? 🖨️ 🗑️

Извещение об изменении: \_\_\_\_\_ 🔍

N	Вид элемента ...	Родитель	Вид элемента ...	Потомок	Количество	Статус связи	Статус испол...	Статус редактирования	Состояние ро...
1	Сборочные ед...	232.31.00.000.0...	Детали	ВГО-1 ТУ 38.30...	1,000	существует	удалено		В разработке
2	Сборочные ед...	232.31.10.000.0...	Детали	232.31.10.001.0...	1,000	существует	удалено		В разработке
3	Сборочные ед...	232.31.10.000.0...	Сборочные ед...	232.31.10.100.0...	1,000	существует	использовано	кол-во изменено с 1 на 0	В разработке

✖ Закрыть

Обработка позволяет наглядно увидеть изменения по отношению к той версии состава изделия, которая уже есть в архиве (1С:PDM).

# Шаг 5. Спрогнозировать изменения в файлах

PLM-компонента для SolidWorks

Прогноз состояния файлов

Прогноз действия	Файл на диске	Дата модификац...	Вид элемента PDM	Объект PDM	Вид документа PDM	Имя файла PDM	Дата модификац... файла PDM	Состояние файла SW	Состояние файла PDM	Документ владелец	Состояние документа владельца	Состояние объекта PDM
будет обно...	C:\Артем\...	05.12.2016 ...	Сбороч...	232.31...	Активн...	232.31.00.0...	15.10.2016 ...	существует	существует	232.31.00.0...	В разработке	В разработке
будет созд...	C:\Артем\...	20.09.2016 ...	Сбороч...	232.31...	Активн...			существует	отсутствует			В разработке
будет созд...	C:\Артем\...	15.10.2016 ...	Сбороч...	232.31...	Докум...			существует	отсутствует			В разработке
запрет	C:\Артем\...	20.09.2016 ...	Детали	232.31...	Активн...	232.31.00.0...	20.09.2016 ...	существует	существует	232.31...	В архиве	В архиве
будет созд...	C:\Артем\...	20.09.2016 ...	Детали	232.31...	Активн...			существует	отсутствует			В архиве
запрет	C:\Артем\...	16.11.2016 ...	Детали	232.31...	Активн...	232.31.00.0...	15.10.2016 ...	существует	существует	232.31...	В архиве	В архиве
будет созд...	C:\Артем\...	20.09.2016 ...	Детали	232.31...	Активн...			существует	отсутствует			В архиве
без измен...	C:\Артем\...	05.12.2016 ...	Сбороч...	232.31...	Активн...	232.31.10.0...	15.10.2016 ...	существует	существует	232.31.10.0...	В архиве	В архиве
будет созд...	C:\Артем\...	20.09.2016 ...	Сбороч...	232.31...	Активн...			существует	отсутствует			В архиве
10 без измен...	C:\Артем\...	15.10.2016 ...	Детали	232.31...	Активн...	232.31.10.0...	15.10.2016 ...	существует	существует	232.31.10.0...	В архиве	В архиве
11 будет созд...	C:\Артем\...	20.09.2016 ...	Детали	232.31...	Активн...			существует	отсутствует			В архиве
12 без измен...	C:\Артем\...	11.11.2016 ...	Детали	232.31...	Активн...	232.31.10.0...	15.10.2016 ...	существует	существует	232.31.10.0...	В архиве	В архиве
13 будет созд...	Артем\...	20.09.2016 ...	Детали	232.31...	Активн...			существует	отсутствует			В архиве
14 без измен...	C:\Ар...	15.10.2016 ...	Детали	232.31...	Активн...	232.31.10.0...	15.10.2016 ...	существует	существует	232.31.10.0...	В архиве	В архиве
15 будет обно...	C:\Артем\...	11.11.2016 ...	Сбороч...	232.31...	Активн...	232.31.10.1...	15.10.2016 ...	существует	существует	232.31.10.1...	В разработке	В разработке
16 будет созд...	C:\Артем\...	20.09.2016 ...	Сбороч...	232.31...	Активн...			существует	отсутствует			В разработке
17 без измен...	C:\Артем\...	15.10.2016 ...	Сбороч...	232.31...	Активн...	232.31.10.0...	15.10.2016 ...	существует	существует	232.31.10.0...	В разработке	В разработке
18 будет созд...	C:\Артем\...	20.09.2016 ...	Детали	232.31...	Активн...			существует	отсутствует			В разработке
19 без измен...	C:\Артем\...	15.10.2016 ...	Детали	232.31...	Активн...	232.31.10.0...	15.10.2016 ...	существует	существует	232.31.10.0...	В разработке	В разработке
20 будет созд...	C:\Артем\...	20.09.2016 ...	Детали	232.31...	Активн...			существует	отсутствует			В разработке
21 без измен...	C:\Артем\...	15.10.2016 ...	Детали	232.31...	Активн...	232.31.10.0...	15.10.2016 ...	существует	существует	232.31.10.0...	В разработке	В разработке
22 будет созд...	C:\Артем\...	20.09.2016 ...	Детали	232.31...	Активн...			существует	отсутствует			В разработке
23 будет обно...	C:\Артем\...	18.11.2016 ...	Детали	232.31...	Активн...	232.31...		существует	существует			В разработке
24 будет созд...	C:\Артем\...	20.09.2016 ...	Детали	232.31...	Активн...			существует	отсутствует			В разработке
25 без измен...	C:\Артем\...	15.10.2016 ...	Детали	232.31...	Активн...			существует	отсутствует			В разработке

Пьезозлемент  
 Корпус с изолято...  
 Контакт  
 Контакт  
 Контакт  
 Корпус  
 Изолятор  
 Герметик

Так есть в Solid Works

Ответственный конструктор: Вершинин

Закреть

А также позволяет конструктору спрогнозировать изменения в файлах моделей, которые хранятся в информационной базе (1С:PDM).

# Шаг 6. Управлять архивом электронной документации

Наименование	Обозначение	Кол-во	Ед. изм.	Обозначение	Наименование	Кол-во SW	Ед. изм.	Обозначение	Наименование
ПГ-80	232.31.00.000.0	1	шт	232.31.00.000.0	ПГ-80	1,000	шт	232.31.00.000.0	ПГ-80

N	Объект PDM	Вид элемента	Причина	Редактирует	Состояние
1	232.31.00.001.0 Мембрана	Детали	Редактируется	Вершинин Вячеслав	
2	232.31.00.002.0 Колпачок	Детали	Редактируется	Вершинин Вячеслав	
3	232.31.10.002.0 Ударник	Детали	Состояние		В архиве
4	232.31.10.003.0 Пьезоэлемент	Детали	Состояние		В архиве
5	232.31.00.001.0 Мембрана	Активный документ S...	Редактируется	Вершинин Вячеслав	
6	232.31.00.002.0 Колпачок	Активный документ S...	Редактируется	Вершинин Вячеслав	
7	232.31.10.002.0 Ударник	Активный документ S...	Состояние		В архиве
8	232.31.10.003.0 Пьезоэлемент	Активный документ S...	Состояние		В архиве

Исходное состояние объектов:

- Мембрана (232.31.00.000.0)
- Колпачок (232.31.00.000.0)
- Корпус (232.31.10.000.0)
- Ударник (232.31.10.000.0)
- Пьезоэлемент (232.31.10.000.0)
- Корпус с изолятором (232.31.10.100.0)
- Контакт (232.31.10.000.0)
- Контакт ни... (232.31.10.000.0)
- Контакт (232.31.10.000.0)
- Корпус (232.31.10.000.0)
- Изолятор (232.31.10.000.0)

Диалог "IS:Предприятие":

Состояние элемента 232.31.10.100.0 Корпус с изолятором будет изменено на "В архиве".  
"Да" - изменения коснутся элемента вместе с его ПОДЧИНЕННЫМИ.  
"Нет" - изменения коснутся ЭЛЕМЕНТА без подчиненных.  
Выполнить операцию для элемента вместе с подчиненными?

Кнопки: Да, Нет, Отмена

Обработка позволяет Администратору управлять разрешениями на изменение объектов



# Изменения конструктора внесены

The screenshot displays a CAD software interface with a hierarchical tree on the left and a table of component specifications on the right.

**Tree Structure:**

- 232.31.00.000.0 ПГ-80
  - 232.31.00.000.0 ПГ-80
  - 232.31.10.000.0 Корпус
    - 232.31.10.000.0 Корпус
  - 232.31.10.100.0 Корпус с из...
    - 232.31.10.100.0 Корпус ...
  - 232.31.10.010.0 Контакт
    - 232.31.10.010.0 Конт...
    - 232.31.10.011.0 Конт...
    - 232.31.10.011.0 ...
    - 232.31.10.012.0 Конт...
    - 232.31.10.012.0 ...
  - 232.31.10.101.0 Корпус
    - 232.31.10.101.0 Кор...
  - 232.31.10.102.0 Изолятор
    - 232.31.10.102.0 Изо...
  - 232.31.10.001.0 Гайка
    - 232.31.10.001.0 Гайка
  - 232.31.10.002.0 Ударник
    - 232.31.10.002.0 Ударник
  - 232.31.10.003.0 Пьезоэлемент
    - 232.31.10.003.0 Пьезоэ...
  - 232.31.00.001.0 Мембрана
    - 232.31.00.001.0 Мембрана

**Table of Specifications:**

Представление	Обозначение	Количество	Примечание
<u>Документация</u>			
	232.31.00.000.0 ПГ-80	232.31.00.000.0	1,00000
<u>Сборочные единицы</u>			
	232.31.10.000.0 Корпус	232.31.10.000.0	1,00000
<u>Детали</u>			
	232.31.00.001.0 Мембрана	232.31.00.001.0	1,00000
	232.31.00.002.0 Колпачок	232.31.00.002.0	1,00000
	ВГО-1 ТУ 38.303 Герметик	ВГО-1 ТУ 38.3...	1,00000

Результаты этой работы записываются в 1С:PDM в виде типичном для систем этого класса, включая документы электронного архива (модель, чертеж, спецификация).



# Описание технологического процесса CAM → PDM

## *Задача технолога не менее сложна:*

- ❖ *Описать все технологические операции, причем в определенной последовательности. Это называется маршрут. Маршрут состоит из технологических процессов, процессы из операций, из заготовок получают детали из деталей – сборочные единицы. Маршрут представляет из себя дерево технологических процессов в котором элементы состава изделий участвуют в форме комплектования технологических операций. То есть связь с составом изделия имеет неявный характер.*
- ❖ *Кроме того технологи тоже люди (ну дальше Вы знаете...).*

***Особенностью архитектуры 1С:PDM является то, что рабочее место технолога встроено внутрь подсистемы.***

# Описание технологического процесса CAM → PDM

Элемент	№ опер.	шт.	К-во рабочих	Рабочий центр
232.31.00.000.0 ТМ ПГ-80				
Комплектование (10)				
Технологические операции (5)				
Установка планок (слесар)	05	0,5	1	Верстак слесарный
Электромонтаж (электр)	10	0,5	1	электромонтаж
Подготовить к покраске (маляр)	15	0,2	1	Малярный пост
Покраска: Ral2008 (маляр)	20	0,2	1	Малярный пост
Упаковочные (упаков)	25	0,1	1	площадка упаковки
Изделия ТТП/ГТП (1)				
Технологические процессы (13)				
232.31.00.001.0 ТП Мембрана				
Основные материалы (1)				
РИ-003 /				
Технологические операции...				
Вальцевать (см. по КД)...	05	0,5	1	Верстак слесарный
Изделия ТТП/ГТП (1)				
232.31.00.001.0 Мембр...				
232.31.00.002.0 ТП Колпачок				
ВГО-1 ТУ 38.303 ТП Герметик				
232.31.10.000.0 ТП Корпус				
232.31.10.001.0 ТП Гайка				
232.31.10.002.0 ТП Ударник				

232.31.00.000.0  
ТМ ПГ-80

Комплектование (10)

- 232.31.00.001.0 Мембрана
- 232.31.00.002.0 Колпачок
- ВГО-1 ТУ 38.303 Герметик
- 232.31.10.000.0 Корпус
- Отвердитель ARMOPUR Hardener 1
- Шуруп-саморез 4,2x25 DIN 7982
- Фиксатор - EW-35
- Уплотнение самоклеющееся 2x10 (430)

Набор технологических процессов описывает последовательность операций для получения каждой детали и сборки в целом

# Описание технологического процесса CAM → PDM

## *Отсюда требования к инструменту :*

- ❖ Обеспечить возможность описания сквозных технологических маршрутов*
- ❖ Обеспечить возможность визуального контроля связей технологических маршрутов с элементами состава изделия*
- ❖ Обеспечить комплектование конкретной точки маршрута заготовками и вспомогательными материалами*

# Описание технологического процесса CAM → PDM

Спецификация заготовок технологический процесс (PDM): Спецификация заготовок технологический процесс (PDM) 0000000005 от 31.10.2016 ...00 \* \_ □ X

Действия ▾ Перейти ▾ ?

Номер: 0000000005 от: 31.10.2016 0:00:00 Ответственный: pdmview ... X

Изделие: 232.31.00.000.0 ПГ-80 ... Q

Технологический маршрут: 232.31.00.000.0 ТМ ПГ-80 Q

Спецификация заготовок Технологический маршрут

Создать тех операцию

N	Обозначение	Наименование	Вид элемента	№ опер.	Технологическая операция	Кол-во чел.	Трудоемкость нормочасов	Разряд	Количество деталей
1	232.31.00.000.0	ПГ-80	Сборочные е...	05	Установка планок ...	1	0,500	4	1,000
2				10	Электромонтаж (электр)	1	0,500	5	1,000
3					Подготовить к покраск...	1	0,200	3	1,000
4					Покраска: Ral2008 (мал...	1	0,200	3	1,000
5					(паковочные (упаков)	1	0,100	3	1,000
6	232.31.00.00				Польцевать (см. по КД)...	1	0,500	4	1,000
7	232.31.00.00				Фрезер расточ отв (...)	1	0,300	5	1,000
8	ВГО-1 ТУ 38				Подготовить герметик к у...	1	0,250	4	1,000
9					Установить ось, закре...	1	1,200	3	1,000
10	232.31.10.0				Порка (заклепки)...	1	0,500	4	1,000
11	232.31.10.00				Карная с припуско...	1	0,250	5	1,000
12	232.31.10.00				Фрезер 2-е фаски...	1	0,500	4	1,000
						27	9,250		27,000

Технолог: ... X  закончено: Дата: 02.11.2016

Комментарий: \_\_\_\_\_

Печать ▾ OK Записать Закрывать

Суть подхода к построению интерфейса технолога в том чтобы развернуть дерево состава изделия в плоскую таблицу и дать возможность дописывать прямо в нее строки - технологические операции. Так технолог может видеть что он уже описал, что нет

# Описание технологического процесса САМ → PDM

Спецификация заготовок технологический процесс (PDM): Спецификация заготовок технологический процесс (PDM) 0000000005 от 31.10.2016 00:00 \* \_ X

Действия ▾ ?

Номер: 0000000005 от: 31.10.2016 0:00:00 Ответственный: pdmview ... X

Изделие: 232.31.00.000.0 ПГ-80 ... Q

Технологический маршрут: 232.31.00.000.0 ТМ ПГ-80

Спецификация заготовок Технологический маршрут

Заполнить по изделию PDM Технологическое комплектование ▾ Задать комплектование Комплектовать выделенные строки

N	Обозначение	Наименование	Кол-во на узел	Кол-во на изделие	Ед. изм. деталь	Материал КТС	Прокат-вид	Типо-размер	Марка материала	Кол-во дета...	Контрол... размеры	Вес заг...
1	232.31.00.000.0	ПГ-80	1,000	1,000	шт							
2		Отвердитель ARMOPUR На...	0,050	0,050	литр							
3		Шуруп-саморез 4,2x25 DIN ...	12,000	12,000	шт							
4		Фиксатор - EW-35	1,000	1,000	шт							
5		Уплотнение самоклеющее...	0,300	0,300	м/п							
6		Эмаль ПФ-116	0,080	0,080	кг							
7		Клей 88 /	0,008	0,008	кг							
8	232.31.00.001.0	Мембрана	1,000	1,000	шт	М-003 /	РИ-003			1,000		
9	232.31.00.002.0	Колпачок	1,000	1,000	шт				полиурет У...	1,000		
10	ВГО-1 ТУ 38.303	Герметик	1,000	1,000	шт	Уплотнители...		5x30	резина губ	1,000		
11	232.31.10.000.0	Корпус	1,000	1,000	шт							
			27,438	27,438						10,000		1,796

Конструктор: Федоренко В.Ю. Дата: 01.11.2016

Комментарий:

Показать комплектование PDM подразделени

Действия ▾ ?

Изделие: 232.31.00.000.0 ПГ-80

Элемент: Отвердитель ARMOPUR Hardener 1

Количество из PDM: 0,050

N	Без техно...	Подразделение
1		Участок среднегабаритных изделий (...)
2		Участок окончательной сборки с эле...
3		Малярный подучасток
4		Участок упаковки

По такой же схеме технолог  
комплекует каждый пункт  
маршрута вспомогательными  
материалами

# Технология записана в PDM

232.31.00.000.0 ТМ ПГ-80

Создать  
+ Ревизию маршрута  
+ Новый копированием

Добавить к маршруту  
+ Пункт обработки  
+ Пункт перемещения  
+ Пункт контроля  
+ Пункт складирования  
+ Пункт кооперации

Дополнительно  
+ Изделия для ТТП/ГТП  
+ Изготавливаемое изделие  
+ Основной материал

Управление  
Перейти  
Редактировать  
Удалить

Общее  
Свойства  
Безопасность

Выбор правила

Открыть ... Создать ... Добавить ...

Элемент	№ опер.	шт.	К-во рабочих	Рабочий центр
232.31.00.000.0 ТМ ПГ-80				
Комплектование (10)				
Технологические операции (5)				
Установка планок (слесар)	05	0,5	1	Верстак слесарный
Электромонтаж (электр)	10	0,5	1	электромонтаж
Подготовить к покраске (маляр)	15	0,2	1	Малярный пост
Покраска: Ral2008 (маляр)	20	0,2	1	Малярный пост
Упаковочные (упаков)	25	0,1	1	площадка упаковки
Изделия ТТП/ГТП (1)				
Технологические процессы (13)				
232.31.00.001.0 ТП Мембрана				
Основные материалы (1)				
РИ-003 /				
Технологические операции...				
Вальцевать (см. по КД)...	05	0,5	1	Верстак слесарный
Изделия ТТП/ГТП (1)				
232.31.00.001.0 Мембр...				
232.31.00.002.0 ТП Колпачок				
ВГО-1 ТУ 38.303 ТП Герметик				
232.31.10.000.0 ТП Корпус				
232.31.10.001.0 ТП Гайка				
232.31.10.002.0 ТП Ударник				

232.31.00.000.0 ТМ ПГ-80

Комплектование (10)

- 232.31.00.001.0 Мембрана
- 232.31.00.002.0 Колпачок
- ВГО-1 ТУ 38.303 Герметик
- 232.31.10.000.0 Корпус
- Отвердитель ARMOPUR Hardener 1
- Шуруп-саморез 4,2x25 DIN 7982
- Фиксатор - EW-35
- Уплотнение самоклеющееся 2x10 (430)
- Эмаль ПФ-116

*Результаты этой работы записываются в 1С:PDM в виде типичном для систем этого класса*

# Преобразование PDM → ERP

*В 1С:PDM конструкторы и технологи для описания данных об изделии используют специальный классификатор – «Конструкторско-технологический справочник».*

*В 1С:ERP для экономических расчетов, расчета графика производства, потребности в материалах с учетом складских остатков) используется справочник «Номенклатура». Этот же справочник используется для фактического учета (об этом уже рассказали предыдущие докладчики.)*

*Таким образом, возникает задача преобразования данных уже в форму пригодную для экономистов и диспетчеров производства.*

*В комплекте 1С:PDM + 1С:ERP эта задача существенно упрощается за счет того, что обе системы написаны на одном языке и могут объединяться в общую информационную базу.*

# Преобразование PDM → ERP

The screenshot displays a software interface with a top navigation bar containing sections: Уведомления (Notifications), Задачи (Tasks), Личное (Personal), and Техническая поддержка (Technical support). Below this is a toolbar with icons for 'Отправить' (Send), 'Удалить' (Delete), 'Все задачи' (All tasks), 'Новые' (New), 'На рассмотрении' (Under review), 'Выполненные' (Completed), 'Папки' (Folders), 'Рабочий стол' (Desktop), 'Служба поддержки' (Support), and 'Руководство' (Manual).

The main window is titled 'Обработка Групповая установка номенклатуры объектам PDM'. It features a left sidebar with a tree view of folders and files, including 'pdmview', 'Тестирование', and various object codes like '111111СБМоя сборка' and '232.31.00.000.0 ПГ-80'. The main area contains a table with columns: N, Обозначение, Объект PDM, Вид элемента, Технология, Номенклатура, and Вид воспр... (View type). A callout bubble points to the 'Подобрать ближайшую' (Select closest) button in the toolbar.

N	Обозначение	Объект PDM	Вид элемента	Технология	Номенклатура	Вид воспр...
1	232.31.00.0...	232.31.00.000.0 ПГ-80	Сборочные единицы	232.31.00.000.0 Т...	ПГ-80	Производ...
2	232.31.10.0...	232.31.10.000.0	Сборочные единицы	232.31.10.000.0 ТП...	Корпус	Производ...
3	232.31.10.1...	232.31.10.100.0 К...	Сборочные единицы	232.31.10.100.0 ТП...	Корпус с изолятором	Производ...
4	232.31.10.0...	232.31.10.010.0 К...	Сборочные единицы	232.31.10.010.0 ТП...	Контакт	Производ...
5	232.31.10.0...	232.31.10.011.0 К...	Детали	232.31.10.011.0 ТП...	Контакт нижний	Производ...
6	232.31.10.0...	232.31.10.012.0 К...	Детали	232.31.10.012.0 ТП...	Контакт	Производ...
7	232.31.10.1...	232.31.10.101.0 Корпус	Детали	232.31.10.101.0 ТП...	Корпус	Производ...
8	232.31.10.1...	232.31.10.102.0 Изолятор	Детали	232.31.10.102.0 ТП...	Изолятор	Производ...
9	232.31.10.0...	232.31.10.001.0 Гайка	Детали	232.31.10.001.0 ТП...	Гайка	Производ...
10	232.31.10.0...	232.31.10.002.0 У...	Детали	232.31.10.002.0 ТП...		Производ...
11	232.31.10.0...	232.31.10.003.0 У...	Детали	232.31.10.003.0 ТП...		Производ...
12	232.31.00.0...	232.31.00.000.0	Сборочные единицы	232.31.00.000.0 Т...		Производ...
13	232.31.00.0...	232.31.00.000.0	Сборочные единицы	232.31.00.000.0 Т...		Производ...
14	ВГО-1 ТУ 3...	ВГО-1 ТУ 3...	Сборочные единицы	ВГО-1 ТУ 3...		Производ...
15		3717 М8/С...	Сборочные единицы	3717 М8/С...		Покупка

Обработка выполнена так, что администратор PDM видит одновременно оба справочника и имеет возможность подобрать аналогичные объекты и установить связь или создать новый элемент



# Преобразование PDM → ERP

The screenshot shows the 'Технологическая схема (PDM)' window. The left pane displays a tree view of the PDM structure, with '232.31.00.000.0 ТМ ПГ-80' selected. The main area is a configuration dialog titled 'Укажите параметры формирования'. It includes sections for 'Спецификации' and 'Технологические карты'. In the 'Спецификации' section, 'Регистрировать' is checked, and the date is set to 29.11.2016. Under 'В наименование помещать:', 'Представление изделия' is selected. In the 'Технологические карты' section, 'Использовать коэффициент умножения времени' is checked with a value of 3 600,00000. Under 'В наименование помещать:', 'Представление изделия' is also selected. At the bottom, there are 'Назад' and 'Далее' buttons.

Уведомления

Входящие

Отправленные

Удаленные

Все задачи

Технологическая схема (PDM)

232.31.00.000.0 ТМ ПГ-80

Укажите параметры формирования

По умолчанию

**Спецификации**

Передавать только архивные элементы

Регистрировать

Создавать в группе аналогичной номенклатуре

Датой: 29.11.2016

В наименование помещать:

Представление маршрута/техпроцесса

Представление изделия

Наименование номенклатуры (характеристики)

**Технологические карты**

Создавать в группе аналогичной номенклатуре

Использовать коэффициент умножения времени: 3 600,00000

В наименование помещать:

Представление маршрута/техпроцесса

Представление изделия

Наименование номенклатуры (характеристики)

Операция операций: Начинать с 5, шаг 5

Назад

Далее

Далее преобразование  
выполняется в  
полуавтоматическом режиме

# Конец цепочки

🏠 ⬅️ ➡️ ☆ 232.31.00.000.0 Пьезогенератор ПГ-80 (Ресурсная спецификация)

Главное    Плановые калькуляции    Дерево спецификации    Применение в заказах    Разрешения на замену материалов    Файлы

Дерево спецификации

На дату: 11.12.2016    Отображать:  Этапы     Выходные изделия     Материалы     Трудозатраты    🖨️ Печать

Номенклатура	Характе...	+	Количе...	Ед. изм.	Спецификация / Маршрутная...
⊖ ⚙️ <b>Этап: Сборка</b>					
⊖ <b>Материалы и услуги (4)</b>					
⊖ - Мембрана	<характ...	+	1,000	шт	232.31.00.001.0 Мембрана
⊖ ⚙️ <b>Этап: Производство</b>					
⊖ <b>Материалы и услуги (1)</b>					
- РИ-003	<характ...		0,150	кг	
⊕ <b>Трудозатраты (1)</b>					
⊖ - Колпачок					
⊖ ⚙️ <b>Этап: Производство</b>					
⊖ <b>Материалы и услуги (1)</b>					
- Полиурет УР-70В					

В 1С:ERP изделие описывается документом «Ресурсная спецификация», которая объединяет в себе данные о составе изделия, трудозатратах, вспомогательных материалах и этапах производства (пунктах маршрута).

Эти данные используют экономисты и диспетчеры производства для планирования расхода денег и времени.

# Благодарности

*Никто из нас никогда не управлял реальным машиностроительным предприятием. Специалисты знают, что разработку и тестирование подобных инструментов невозможно выполнить без наличия Заказчика, обладающего знаниями в этой отрасли и заинтересованного в такой степени, чтобы предоставить разработчикам в качестве «тестового стенда» целый реальный конструкторский отдел.*

*Разработчики выражают особую благодарность Генеральному директору компании «ОЛИС» - Верещинскому Александру Павловичу. Чья заинтересованность, энтузиазм, и понимание особенностей инженерного процесса сделала возможной эту разработку.*



***Верещинский Александр Павлович,***

*Генеральный директор компании «ОЛИС». Вдохновляющий пример того, как талантливый ученый, доктор технических наук, создал «с нуля» успешное машиностроительное предприятие для того чтобы производить машины, которые работают в соответствии с его идеями.*

# СПАСИБО ЗА ВНИМАНИЕ !



**Сергей Бутенко**

[sergey.butenko@procom.zp.ua](mailto:sergey.butenko@procom.zp.ua)

**ООО "ПРОКОМ"**

+38 (061) 233-02-44, +38 (061) 279-57-44

[office@procom.zp.ua](mailto:office@procom.zp.ua)

[csoprocom.com.ua](http://csoprocom.com.ua)

